

DS-2TD2628-7/QA

Caméra bullet réseau Thermique & Optique Camera



La caméra bullet réseau bi-spectre thermique et optique Hikvision DS-2TD2628-3/QA prend en charge l'analyse vidéo pour la protection périmétrique, ainsi que l'alarme d'exception de température pour la prévention précoce des incendies. Avec l'algorithme d'apprentissage en profondeur, il peut réaliser une détection VCA de haute précision et une alarme en temps réel. Ces séries de caméras peuvent être largement appliquées aux villas, communautés, parkings, entrepôts, chantiers de construction, usines d'incinération des déchets, ateliers de fabrication, etc.

■ Caractéristique clé

- 256 × 192 résolution, 12 μ m, VOx UFPA, NETD < 40 mK (25°C, F1.0)
- Analyse de contenu vidéo : classification véhicule/humain
- Alarme d'exception de température pour la prévention des incendies, -20°C à 150°C (-4°F to 302°F), $\pm 8^\circ\text{C}$ ($\pm 14.4^\circ\text{F}$)
- Image processing technology: linear, histogram, self-adaptive thermal AGC mode, DDE, 3D DNR
- Technologie de traitement d'image : linéaire, histogramme, mode AGC thermique auto-adaptatif, DDE, DNR 3D
- Détecteur de haute qualité avec 10 ans de garantie



▪ Caractéristiques

Module thermique	
Capteur d'image	Détecteurs de plan focal à l'oxyde vanadium non refroidis
Résolution	256 × 192
Intervalle de pixel	12 μm
Bande de longueurs d'onde en réponse	8 μm to 14 μm
NETD	< 40 mK (25°C, F1.0)
Objectif (longueur de focale)	6.9mm
IFOV	1.74 mrad
Champ de vision	24.9° (H) × 18.7° (V)
Distance minimum de mise au point	1.3 m
Ouverture	F1.0
Zoom numérique	×2, ×4
Module Optique	
Capteur d'image	1/2.7" Progressive Scan CMOS
Résolution	2688 × 1520
Éclairage min.	Color: 0.0176 Lux @ (F2.25, AGC ON), B/W: 0.0035 Lux @ (F2.25, AGC ON)
Vitesse d'obturation	1 s to 1/100,000 s
Objectif (longueur de focale)	6.4 mm
Champ de vision	53.0° (H) × 28.0° (V)
Ouverture	F1.6
WDR	120 dB
Fonction Image	
Coloration cible	Oui. Pris en charge en mode blanc chaud et noir chaud.
Illuminator	
Distance IR	Jusqu'à 30 m
Angle et intensité IR	Réglage automatique
Alarme sonore et visuelle	
Distance de lumière blanche	Jusqu'à 30 m
Alarme visuelle	Oui. Alarme de lumière blanche avec fréquences de clignotement réglables
Alarme sonore	Oui, pour deux types d'alarme sonore (VCA, Température) 2 alertes vocales prédéfinies (une pour chaque) 6 alertes vocales importables définies par l'utilisateur (4 options partagées dans les deux types)
Fonction intelligente	
VCA (Analyses de contenu vidéo)	Prise en charge de 4 types de conditions d VCA (franchissement de ligne, intrusion, entrée de région, sortie de région), jusqu'à 8 conditions d VCA.
Mesure des températures	3 types de conditions de mesure des températures, 21 conditions (10 points, 10 zones et 1 ligne).
Plage de températures	- 20 °C à 150 °C (- 4 °F à 302 °F)
Précision des mesures	± 8 °C (± 14.4 °F)

Vidéo et Audio	
Flux principal	Thermique: 25 fps (1280 × 720, 704 × 576, 640 × 480, 352 × 288, 320 × 240) Optique: 50 Hz: 25 fps (2688 × 1520, 1920 × 1080, 1280 × 720) 60Hz: 30 fps (2688 × 1520, 1920 × 1080, 1280 × 720)
Flux secondaire	Thermique: 25 fps (704 × 576, 352 × 288, 320 × 240) Optique: 50 Hz: 25 fps (704 × 576, 352 × 288) 60 Hz: 30 fps (704 × 480, 352 × 240)
Compression vidéo	Flux principal: H.265/H.264 Flux secondaire: H.265/H.264/MJPEG
Compression audio	G.722.1/G.711ulaw/G.711alaw/MP2L2/G.726/PCM
Réseau	
Protocoles	IPv4/IPv6,HTTP,HTTPS,802.1x,Qos,FTP,SMTP,UPnP,SNMP,DNS,DDNS,NTP,RTSP,RTCP, RTP,TCP,UDP,IGMP,ICMP,DHCP,PPPoE,Bonjour,SFTP,SRTP
Stockage réseau	MicroSD/SDHC/SDXC card (jusqu'à 256 G) local storage, NAS (NFS, SMB/CIFS), Auto Network Replenishment (ANR)
API	ISAPI, HIKVISION SDK, and plate-forme tiers, Open Network Video Interface (Profile S, Profile G)
Affichage en direct simultané	Jusqu'à 20 channels
Niveau utilisateur/hôte	Jusqu'à 32 utilisateurs, 3 niveaux : Administrateur, Opérateur, Utilisateur
Sécurité	Authentification de l'utilisateur (ID et PW), liaison d'adresse MAC, cryptage HTTPS, IEEE 802.1x (EAP-MD5, EAP-TLS), contrôle d'accès, filtrage d'adresse IP
Client	iVMS-4200, Hik-Connect
Navigateur Web	Affichage en direct (plug-in autorisé) : Internet Explorer 11 Affichage en direct (sans plug-in) : Chrome 57.0 +, Firefox 52.0 + Services locaux : Chrome 57.0 +, Firefox 52.0 +
Interface	
Entrée d'alarme	Entrées 2 voies (0-5 V CC)
Sortie d'alarme	Sorties relais 2 voies, actions de réponse de l'alarme configurables
Action en cas d'alarme	Méthode de liaison Enregistrement de déclenchement : carte mémoire, stockage réseau, pré-enregistrement et post-enregistrement. Déclenchez le téléchargement des images capturées : FTP, SFTP, HTTP, NAS, e-mail. Notification de déclenchement : HTTP, ISAPI, sortie d'alarme, e-mail.
Entrée audio	1 interface entrée mic/entrée ligne 3,5 mm. Entrée ligne : 2-2,4 V [p-p], impédance de sortie : 1 kΩ ± 10 %
Sortie audio	Niveau linéaire, impédance: 600 Ω
Interface de Communication	1, interface Ethernet auto-adaptative RJ45 10 M/100 M. 1, interface RS-485 (semi-duplex)
Sortie analogique	1.0V [p-p]/75Ω, PAL/NTSC/BNC

General

Langue des menus	32 langues Anglais, russe, estonien, bulgare, hongrois, grec, allemand, italien, tchèque, slovaque, français, polonais, néerlandais, portugais, espagnol, roumain, danois, suédois, norvégien, finnois, croate, slovène, serbe, turc, Coréen, chinois traditionnel, thaï, vietnamien, japonais, letton, lituanien, portugais (Brésil)
Alimentation	12 VDC \pm 25%, ϕ 5.5 mm coaxial PoE (802.3af, class 3)
Consommation électrique	12 VDC \pm 25%: 0.5 A, Max. 6 W PoE (802.3af, class 3): 42.5 V à 57 V, 0.14 A à 0.22 A, Max. 6.5 W
Température / humidité de fonctionnement	Température: - 40 °C to 65 °C (- 40 °F to 149 °F) Humidité: 95% ou moins
Indice de protection	Norme IP67 Protection contre la foudre TVS 6 000 V, les pics de tension et les coupures transitoires
Dimensions	321.3 mm \times 106.1 mm \times 107.0 mm (12.65" \times 4.18" \times 4.21")
Poids	1550 g (3.41 lb)

Tableau des portées de détection

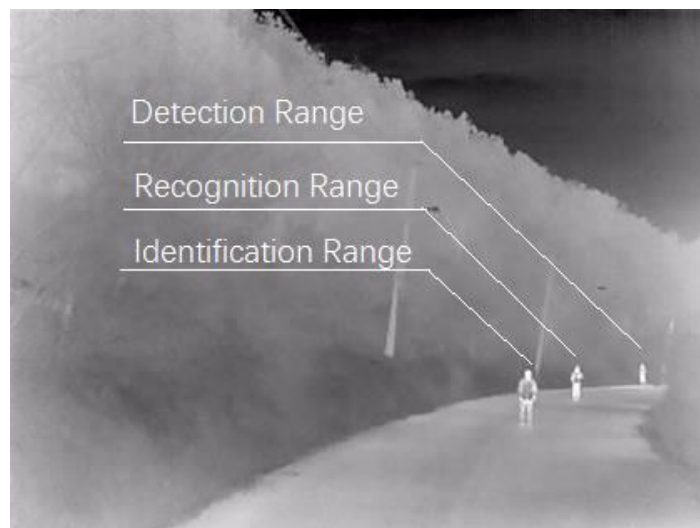
* Ce tableau sert uniquement de référence, les performances peuvent varier d'une caméra à l'autre.

* Les distances optimales de détection, de reconnaissance et d'identification sont calculées selon les critères de Johnson.

Plage de détection : afin de distinguer un objet de l'arrière-plan, l'objet doit être couvert par 1,5 pixel ou plus.

Plage de reconnaissance : afin de classer l'objet (animal, humain, véhicule, etc.), l'objet doit être couvert par 6 pixels ou plus.

Plage d'identification : afin d'identifier l'objet et de le décrire en détail, l'objet doit être couvert par 12 pixels ou plus.



Portée de détection (humains : 1,8 × 0,5 m)	Portée de détection (Véhicules : 1,4 × 4,0 m)	Portée de reconnaissance (humains : 1,8 × 0,5 m)	Portée de reconnaissance (Véhicules : 1,4 × 4,0 m)	Portée d'identification (humains : 1,8 × 0,5 m)	Portée d'identification (véhicules : 1,4 × 4,0 m)
287 m	881 m	72 m	220 m	36 m	110 m

Gamme des fonctions intelligentes

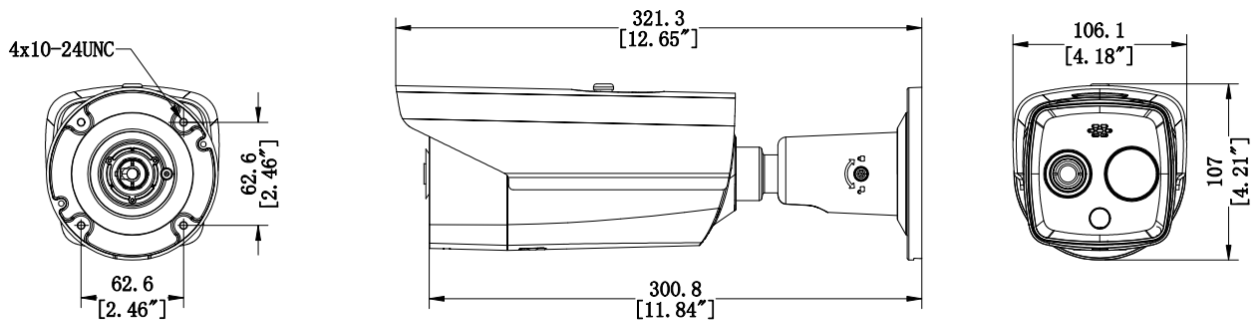
* Le tableau est uniquement à titre de référence et les performances peuvent varier en fonction de l'environnement..

Portée du VCA (humains : 1,8 × 0,5 m)	Portée du VCA (véhicules : 1,4 × 4 m)	Mesure des températures (objet : 1 × 1 m)	Mesure des températures (objet : 2 × 2 m)
55.2 m	144.9 m	116.7 m	23.3 m

▪ Modèle disponible

DS-2TD2628-7/QA

▪ **Dimension**



Unit: mm [Inch]

▪ **Accessoire**

▪ **Inclus**



DS-1260ZJ
Boîte de dérivation

▪ **Facultatif**



DS-1276ZJ-SUS
Support d'angle



DS-1275ZJ-S-SUS
Montage sur poteau
vertical

AVIS DE CONFORMITÉ : Les produits de la série thermique peuvent être soumis à des contrôles à l'exportation dans divers pays ou régions, y compris, sans s'y limiter, les États-Unis, l'Union européenne, le Royaume-Uni et/ou d'autres pays membres de l'arrangement de Wassenaar. Veuillez consulter votre expert juridique ou en conformité professionnel ou les autorités gouvernementales locales pour toute exigence de licence d'exportation nécessaire si vous avez l'intention de transférer, d'exporter, de réexporter les produits de la série thermique entre différents pays.

Distributed by

**HIKVISION®****Headquarters**

No.555 Qianmo Road, Binjiang District,
Hangzhou 310051, China
T +86-571-8807-5998
overseasbusiness@hikvision.com

Hikvision USA
T +1-909-895-0400
sales.usa@hikvision.com

Hikvision Australia
T +61-2-8599-4233
salesau@hikvision.com

Hikvision India
T +91-22-28469900
sales@pramahikvision.com

Hikvision Canada
T +1-866-200-6690
sales.canada@hikvision.com

Hikvision Thailand
T +662-275-9949
sales.thailand@hikvision.com

Hikvision Europe
T +31-23-5542770
sales.eu@hikvision.com

Hikvision Italy
T +39-0438-6902
info.it@hikvision.com

Hikvision Brazil
T +55 11 3318-0050
Latam.support@hikvision.com

Hikvision Turkey
T +90 (216)521 7070- 7074
sales.tr@hikvision.com

Hikvision Malaysia
T +601-7652-2413
sales.my@hikvision.com

Hikvision UK & Ireland
T +01628-902140
sales.uk@hikvision.com

Hikvision South Africa
Tel: +27 (10) 0351172
sale.africa@hikvision.com

Hikvision France
T +33(0)1-85-330-450
info.fr@hikvision.com

Hikvision Kazakhstan
T +7-727-9730667
nikia.panfilov@hikvision.ru

Hikvision Vietnam
T +84-974270888
sales.vt@hikvision.com

Hikvision UAE
T +971-4-4432090
salesme@hikvision.com

Hikvision Singapore
T +65-6684-4718
sg@hikvision.com

Hikvision Spain
T +34-91-737-16-55
info.es@hikvision.com

Hikvision Tashkent
T +99-87-1238-9438
uzb@hikvision.ru

Hikvision Hong Kong
T +852-2151-1761
info.hk@hikvision.com

Hikvision Russia
T +7-495-669-67-99
saleru@hikvision.com

Hikvision Korea
T +82-(0)31-731-8817
sales.korea@hikvision.com

Hikvision Poland
T +48-22-460-01-50
info.pl@hikvision.com

Hikvision Indonesia
T +62-21-2933759
Sales.Indonesia@hikvision.com

Hikvision Colombia
sales.colombia@hikvision.com