

Contrôle d'accès DS-K1T502DBFWX-C

Guide de configuration



Table des matières

Contenu	1
Comment alimenter la platine de terminal ?	2
Comment câbler la platine de terminal avec une gâche électrique ?	3
Comment configurer la platine de terminal avec un PC portable ?	5
Activation de la platine de terminal sur SADP	5
Modification de l'adresse IP du PC	6
Comment accéder à la page web ?	7
Comment configurer le code d'entrée ?	8
Comment ajouter un utilisateur ?	9
Ajouter un pin code	9
Ajouter une carte	9
Ajouter une empreinte	10
Comment appeler le moniteur intérieur via la platine de terminal ?	13
Comment configurer un événement de DoorBell ?	14

Contenu

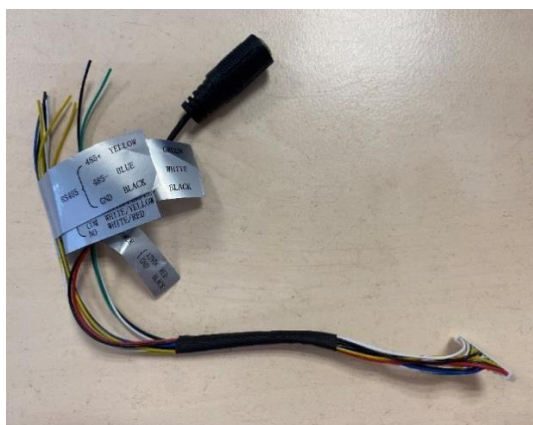
Platine de terminale DS-K1T502



Câble adaptateur RJ45



Adaptateur de groupe de câble intégration

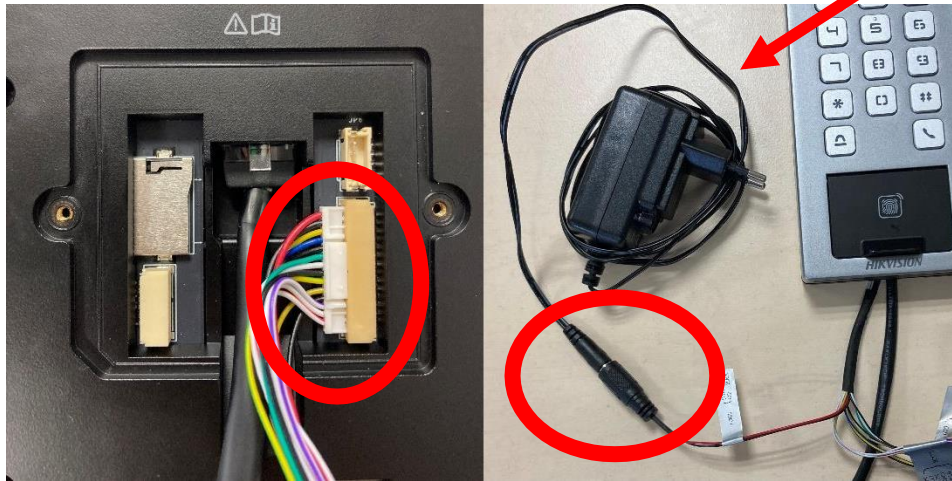


Adaptateur de groupe de câble d'alarme

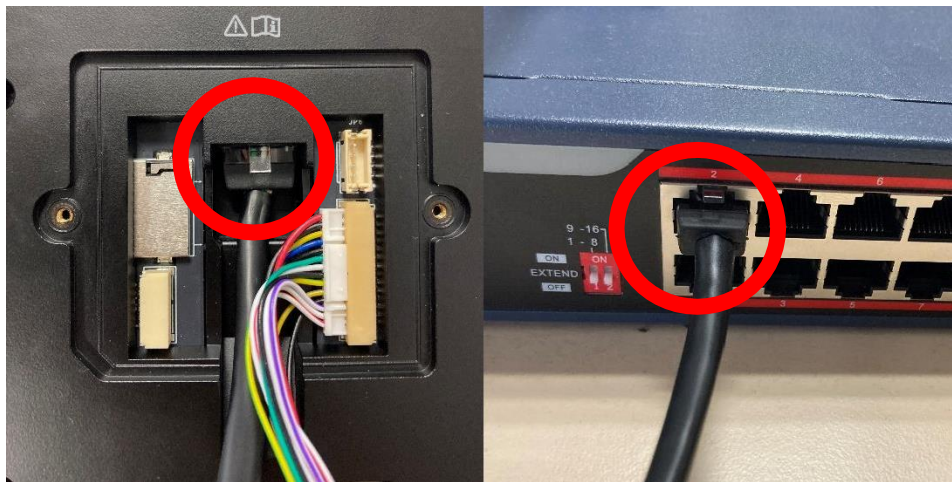


Comment alimenter la platine de terminal ?

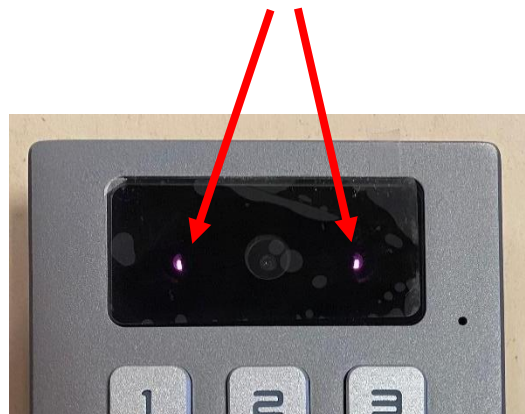
Reliez l'adaptateur de groupe de câble intégration à une source d'alimentation de 12V (qui n'est pas fourni dans le kit).



En utilisant le câble adaptateur RJ45, câblez la platine de terminal avec le commutateur (switch).



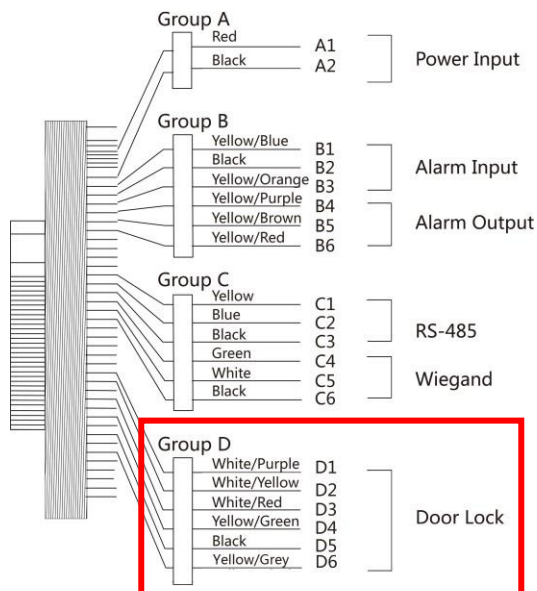
Lorsque la platine de terminal présente deux voyants rouges, cela signifie qu'elle est bien alimentée.



Comment câbler la platine de terminal avec une gâche électrique ?

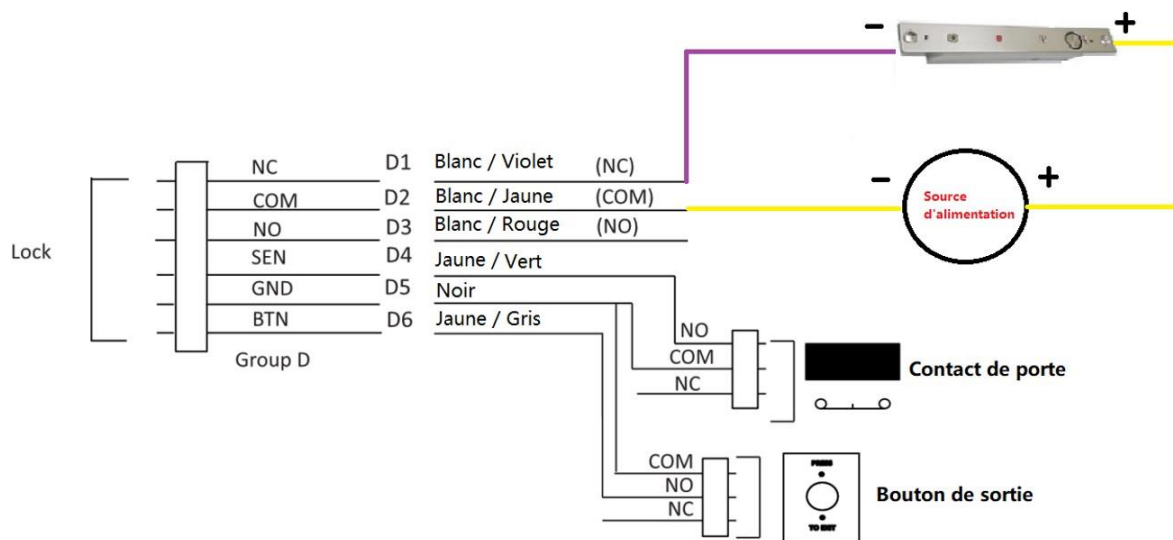
L'adaptateur de groupe de câble intégration contient ces bornes : une entrée d'alimentation, une entrée d'alarme, une sortie d'alarme, une sortie RS-485, une sortie Wiegand et un verrouillage de porte.

Le schéma de l'adaptateur de groupe de câble intégration est le suivant :

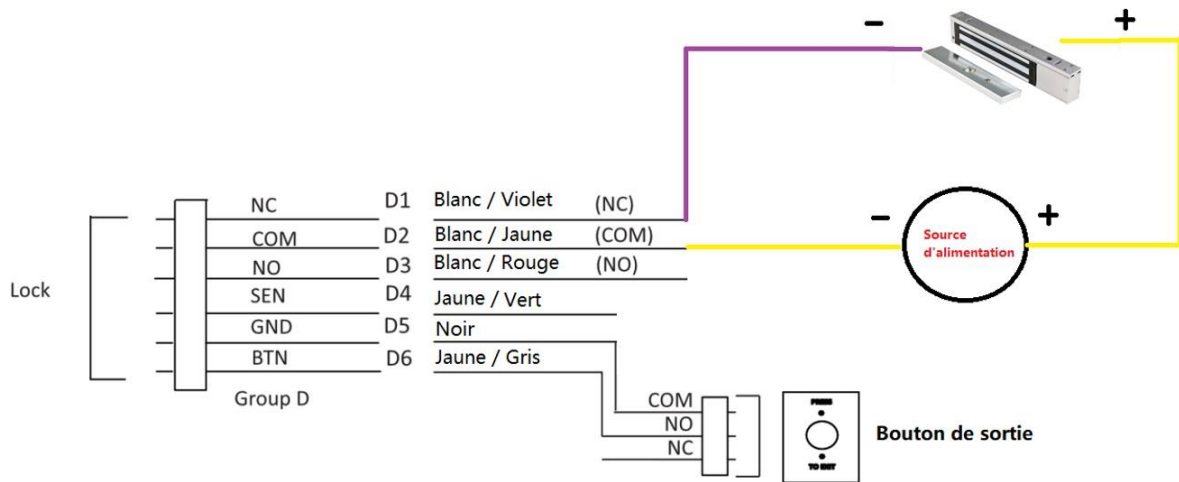


Pour câbler la gâche électrique avec la platine de terminal, nous nous intéressons au Groupe D, celui qui est marqué LOCK sur l'étiquette.

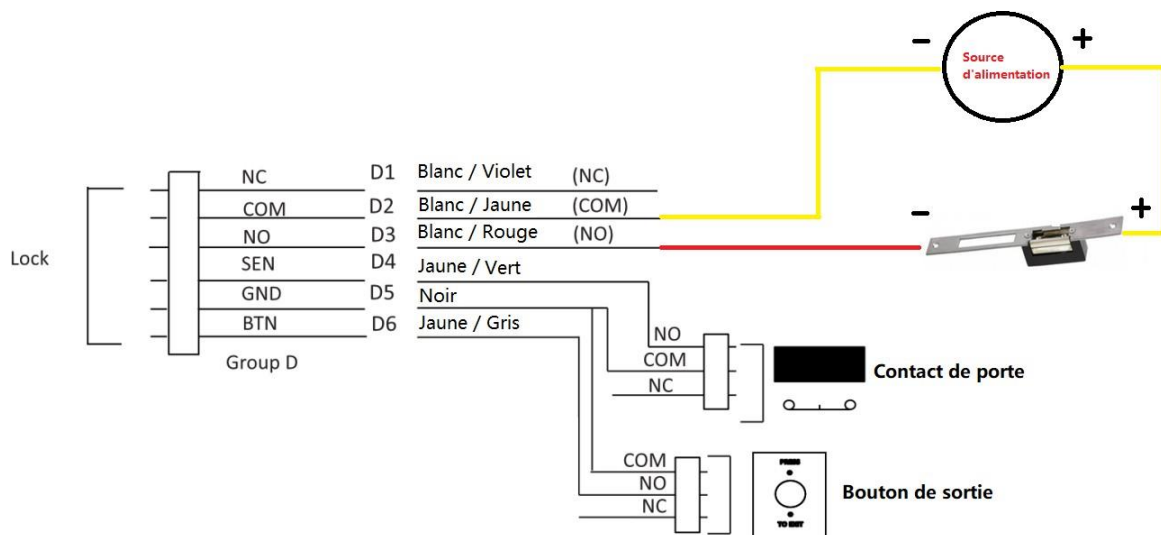
Si votre gâche électrique est du type NC (normalement fermé), ne dépasse pas 30V et 1A.



Où alors vous avez une ventouse électromagnétique (qui compose elle-même un contact de porte) :



Si votre gâche électrique est du type NO (normalement ouvert), ne dépasse pas 30V et 1A.



Comment configurer la platine de terminal avec un PC portable ?

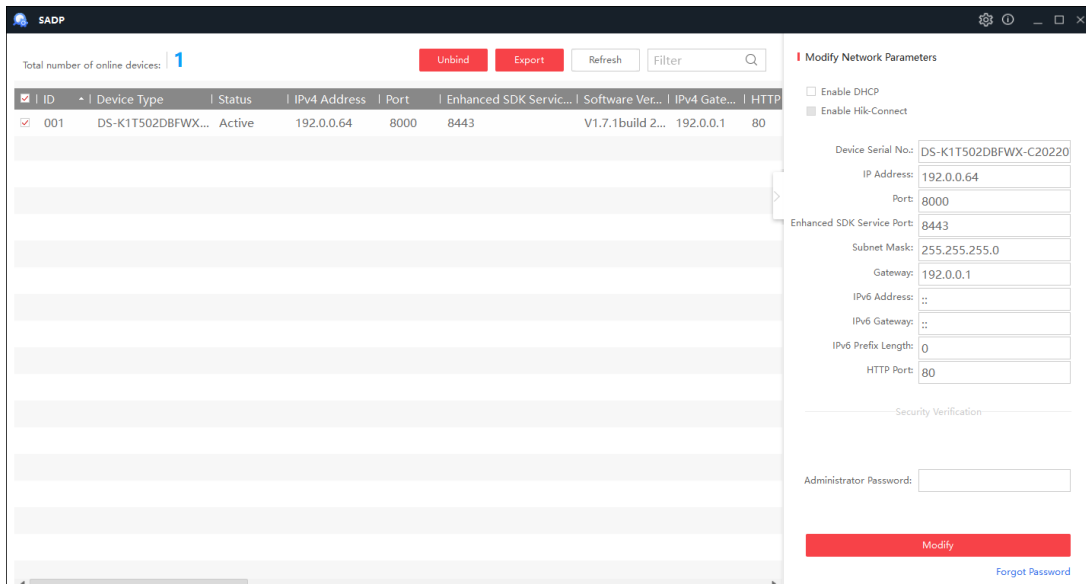
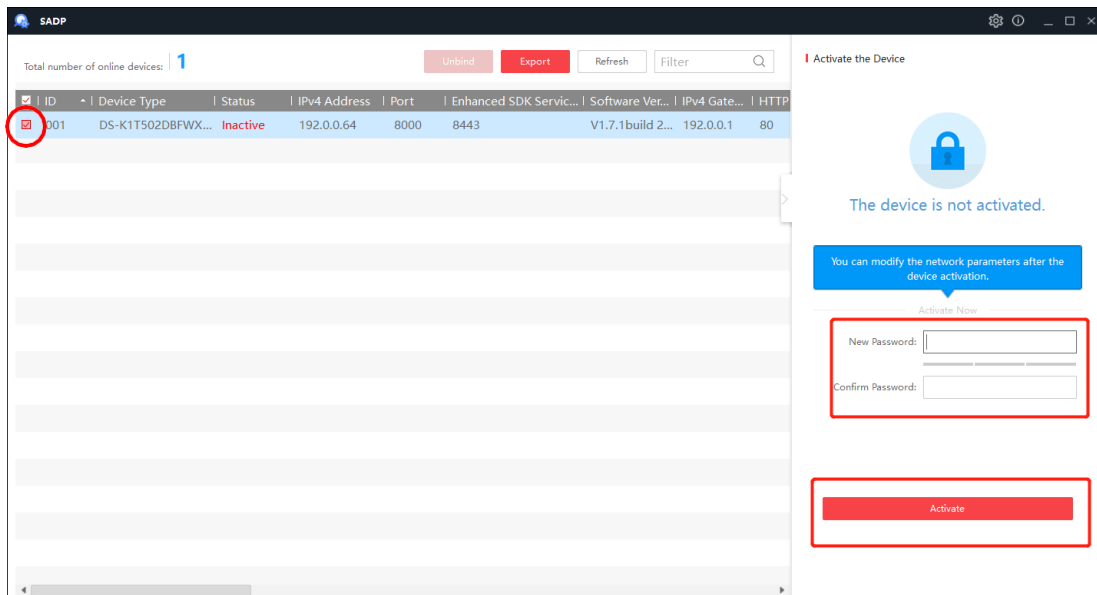
Activation de la platine de terminal sur SADP

Télécharger sur votre PC, l'application SADP depuis un navigateur, voici le lien :

<https://www.hikvision.com/fr/support/tools/hitools/clea8b3e4ea7da90a9/>

Sur un switch, câbler la platine de terminal et votre PC portable avec des câbles RJ45.

Par la suite, depuis SADP, vous trouverez votre terminal comme l'image ci-dessous. Cochez la case à gauche et donner un mot de passe d'activation de l'appareil, mémoriser le.

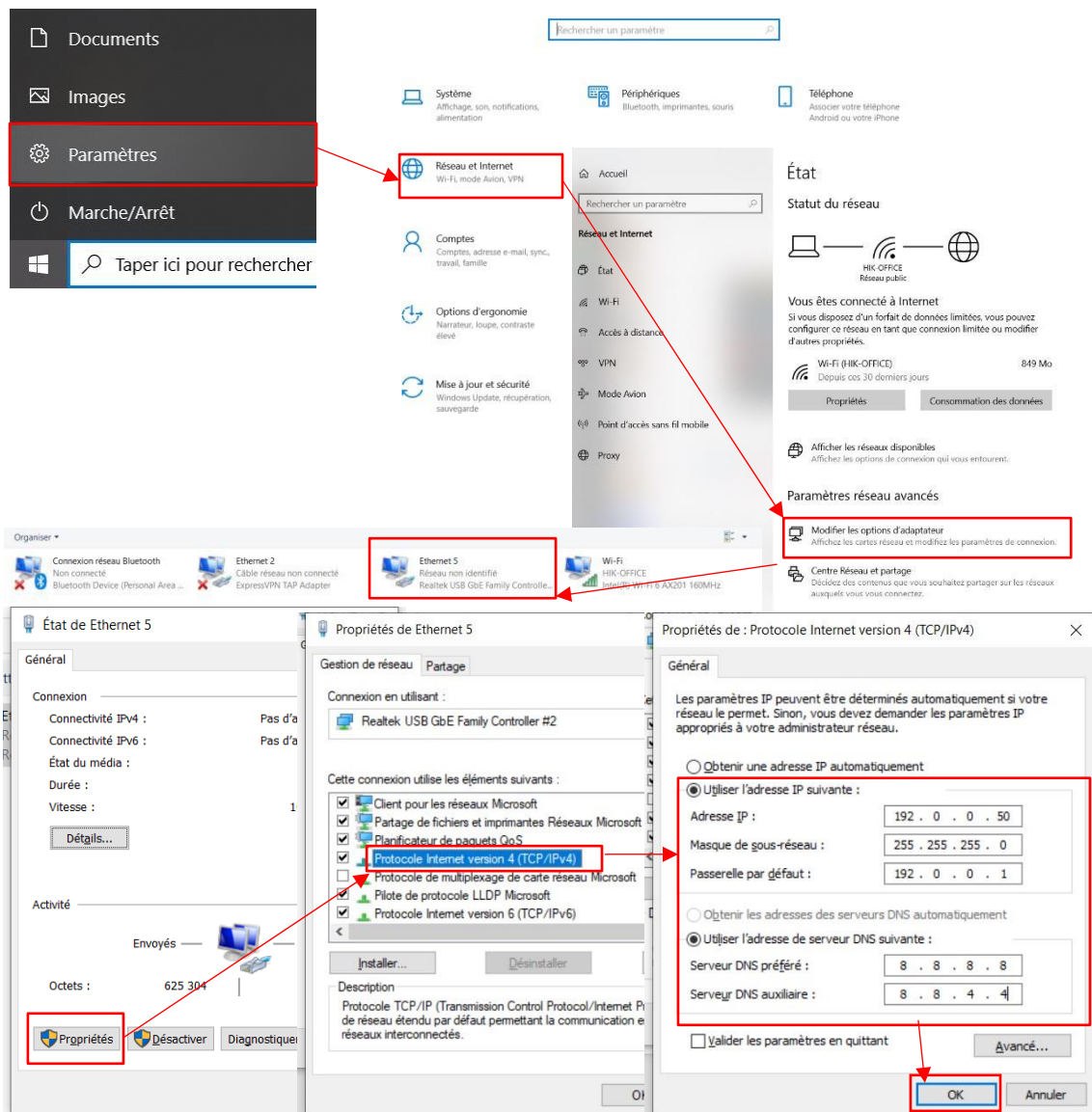


Modification de l'adresse IP du PC

Assurez-vous que l'adresse IP de votre PC est sur la même passerelle que celle du terminal pour pouvoir configurer les paramètres et maintenir le fonctionnement de l'appareil. L'adresse IP donner par défaut pour le terminal est de 192.0.0.64.

Par exemple, le Gateway (Passerelle) du terminal est de 192.0.0.1, donc le segment du réseau est de 192.0.0. Pour accéder à la configuration, l'adresse IP de votre PC doit être sous la forme 192.0.0.XX. **Attention** le .XX ne peut pas être un chiffre déjà pris par un autre équipement de ce réseau local, comme le .64, qui est déjà pris par la platine de terminal.

Nous décidons ici de modifier l'adresse IP du PC sous la forme 192.0.0.50. Pour modifier l'adresse IP et la passerelle de votre PC, voici les étapes à suivre :



Comment accéder à la page web ?

Lorsque vous avez l'appareil qui est détecté puis activé sur SADP et que votre ordinateur est dans le même réseau local que l'appareil, double cliquez sur l'adresse IP ou entrer l'adresse IP dans la barre de recherche d'un navigateur (de préférence Internet Explorer), par la suite, vous pouvez accéder sur la page web de cet appareil.

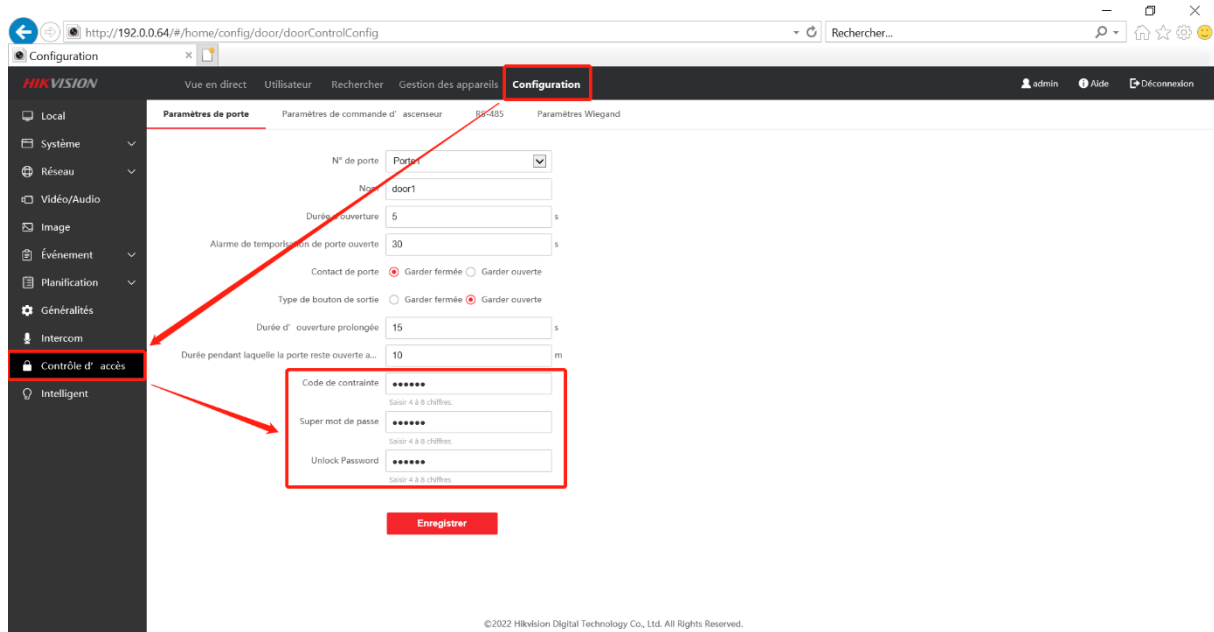
Choisissez la langue de la page web et pour pouvoir configurer, mettez « admin » comme nom d'utilisateur et rentrer le code d'activation de votre appareil.

The image shows two screenshots illustrating the process of accessing the device's web interface. The top screenshot displays the SADP software interface with a table of online devices. The IP address 192.0.0.64 is highlighted in red. The bottom screenshot shows a web browser window with the URL http://192.0.0.64/login. The login page features a user name field containing 'admin', a password field with masked characters, and a 'Connexion' button. A language selection dropdown menu is open on the right, with 'Français' highlighted in red. The copyright notice at the bottom reads: ©2022 Hikvision Digital Technology Co., Ltd. All Rights Reserved.

ID	Device Type	Status	IPv4 Address	Port	Enhanced SDK Servic...	Software Ver...	IPv4 Gate...	HTTP P...	Device Serial No.	Subnet Ma...J MAC
001	DS-K1T502DBFWX...	Active	192.0.0.64	8000	8443	V1.7.1build 2...	192.0.0.1	80	DS-K1T502DBFWX-C202207...	255.255.2... bc-5

Comment configurer le code d'entrée ?

Sur la page de **configuration**, accéder la rubrique **Contrôle d'accès** pour créer les mots de passe nécessaires.



Ces trois mots de passe sont utilisés dans différentes situations :

- "Code de contrainte" est un code qui déclenchera automatiquement un événement à notifier via la platine de terminale une fois que vous l'aurez saisi.
- "Super mot de passe" est utilisé comme un mot de passe administrateur, et considérer les règles d'identifiant inexistant (par exemple règle anti-passback).
- "Unlock password" est le mot de passe normal pour ouvrir votre porte.

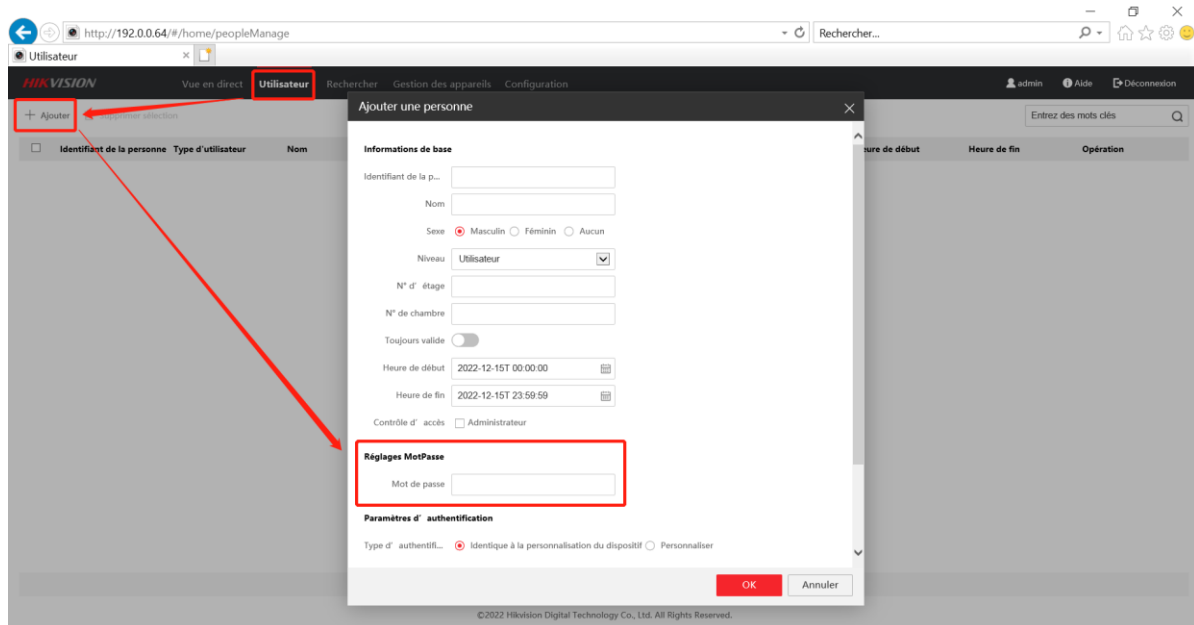
Une fois que vous avez correctement configuré et enregistré les MDP, pour ouvrir votre porte, taper : **les MDP que vous avez configurés + #**.

Par exemple, si vous avez mis 1234 comme Unlock password pour ouvrir la porte, il faut taper : 1234#. Idem pour les deux autres MDP

Comment ajouter un utilisateur ?

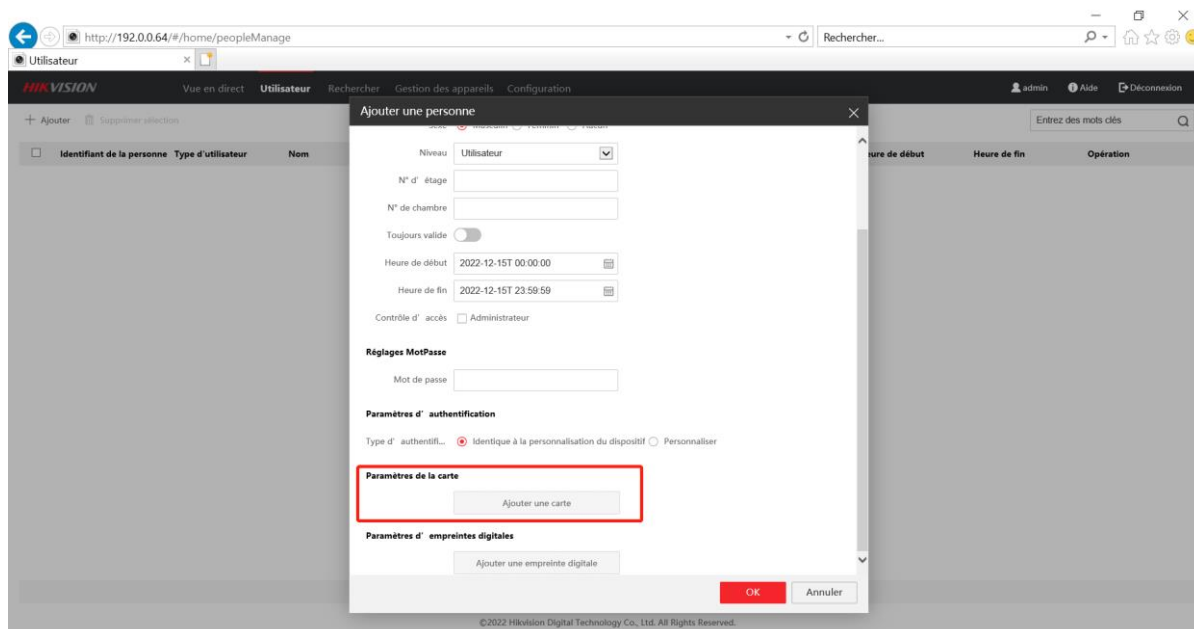
Ajouter un pin code

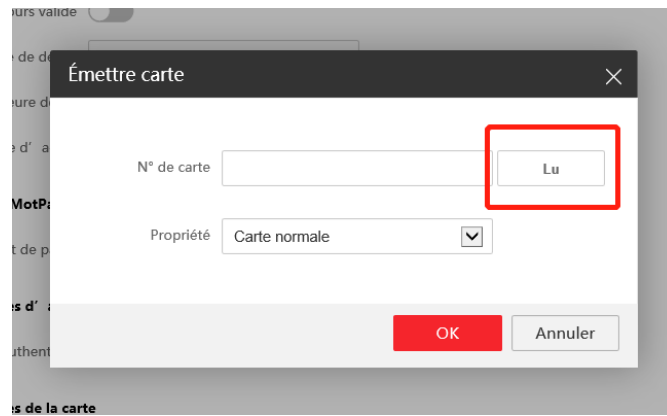
Accéder à la page d'**utilisateur**, cliquez sur « Ajouter », remplissez les informations correspondantes et saisissez dans **Mot de passe** pour créer le pin code associé à cette personne.



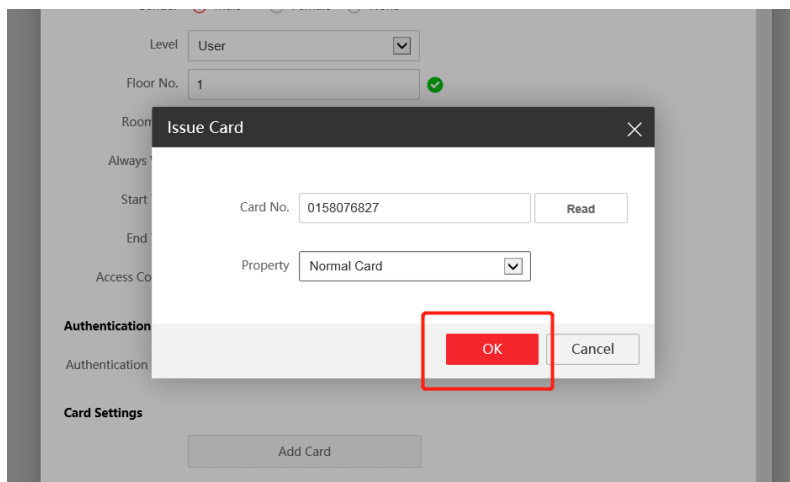
Ajouter une carte

Vous pouvez également ajouter une carte pour cette personne en cliquant sur **Ajouter une carte**.





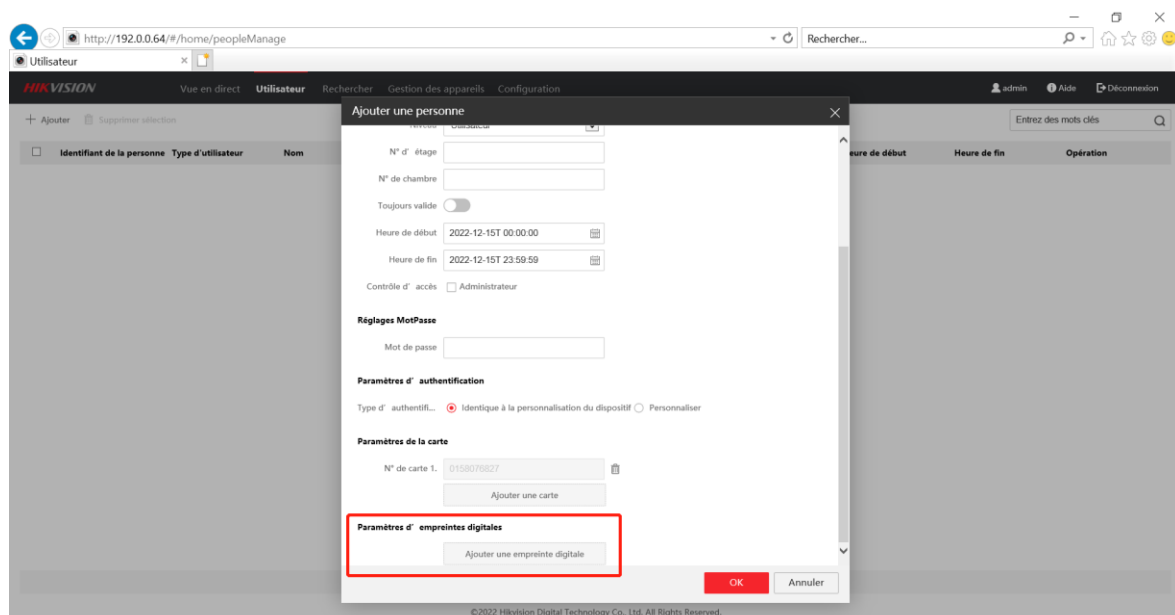
En cliquant sur le bouton de **lecture**, placez la carte correspondante devant la zone de lecture et une fois que le numéro de la carte est affiché, l'enregistrement de la carte est acquis.



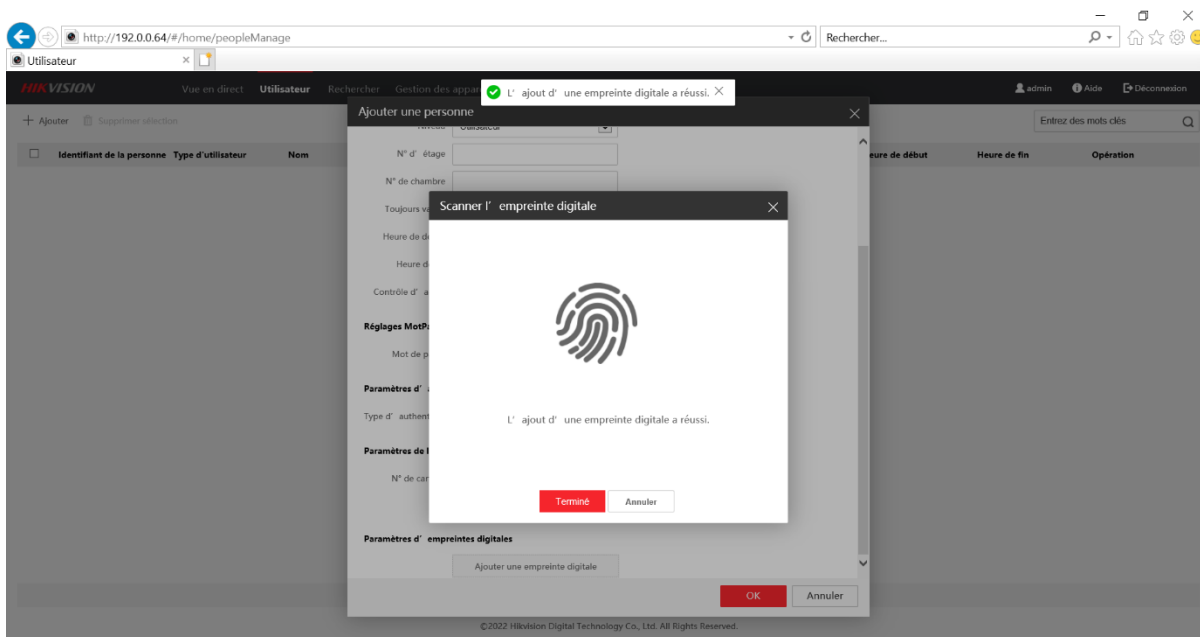
Cliquez « OK » pour finaliser l'enregistrement.

Ajouter une empreinte

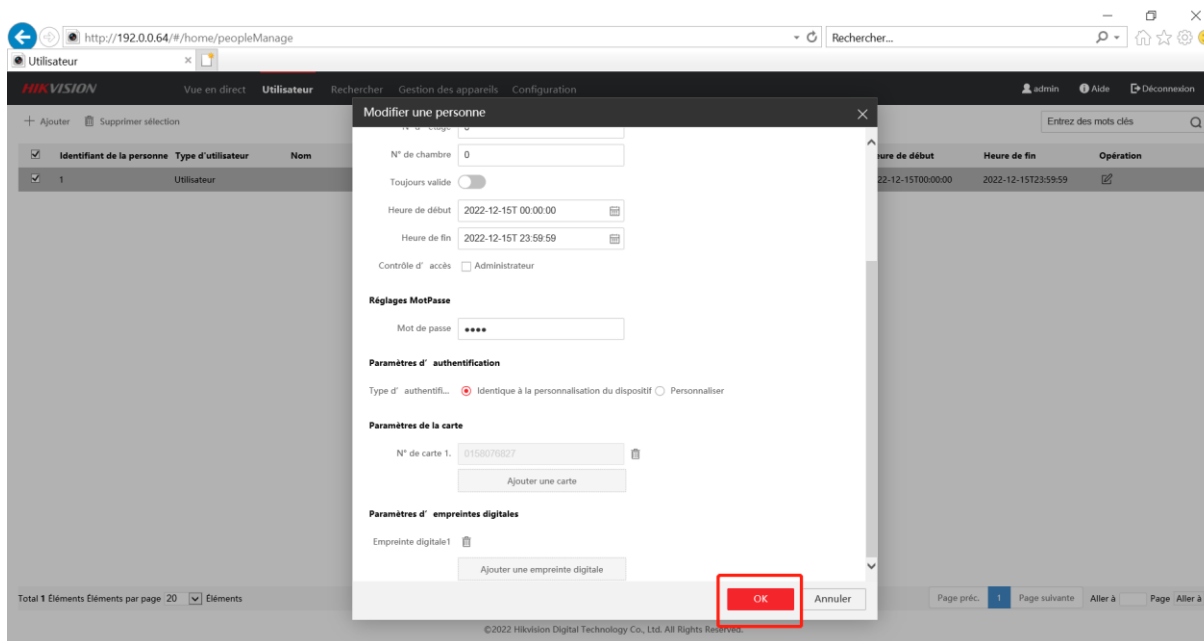
Si vous souhaitez utiliser l'empreinte digitale pour ouvrir la porte, cliquez sur « **Ajouter une empreinte digitale** ». Posez votre doigt sur le lecteur d'empreinte et l'assistante vocale vous guidera à enregistrer votre empreinte.



D'après l'assistante vocale, vous devrez mettre 3 fois votre doigt sur le lecteur d'empreinte pour que l'appareil enregistre correctement votre empreinte.



Cliquez « OK » pour enregistrer cet utilisateur avec le pin code, la carte et l'empreinte associé.



HIKVISION Vue en direct **Utilisateur** Rechercher Gestion des appareils Configuration admin Aide Déconnexion

+ Ajouter Supprimer sélection Entrez des mots clés Q

<input type="checkbox"/>	Identifiant de la personne	Type d'utilisateur	Nom	N° d' étage	N° de chambre	Nombre de cartes.	Nombre d' empreintes...	Heure de début	Heure de fin	Opération
<input type="checkbox"/>	1	Utilisateur	Test	0	0	1	1	2022-12-15T00:00:00	2022-12-15T23:59:59	

Total 1 Éléments Éléments par page 20 Éléments Page préc. 1 Page suivante Aller à Page Aller à

©2022 Hikvision Digital Technology Co., Ltd. All Rights Reserved.

Vous pouvez ainsi visualiser l'utilisateur enregistré depuis cette page.

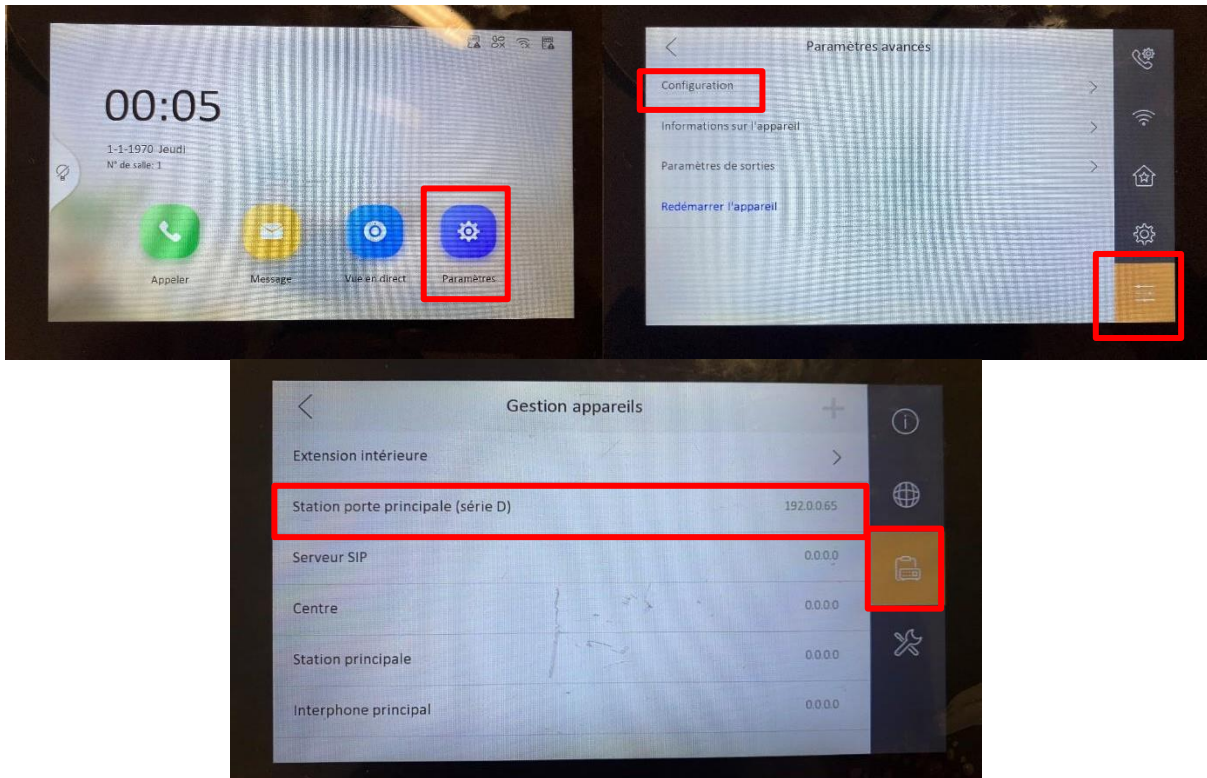
Pour une autre façon d'enregistrer un utilisateur, consultez le guide « Comment ajouter des cartes à la station extérieure ? » dans le lien suivant :

<https://drive.google.com/drive/folders/110TlgGy2ihOtpABpsQKgtutYluSICAd5>

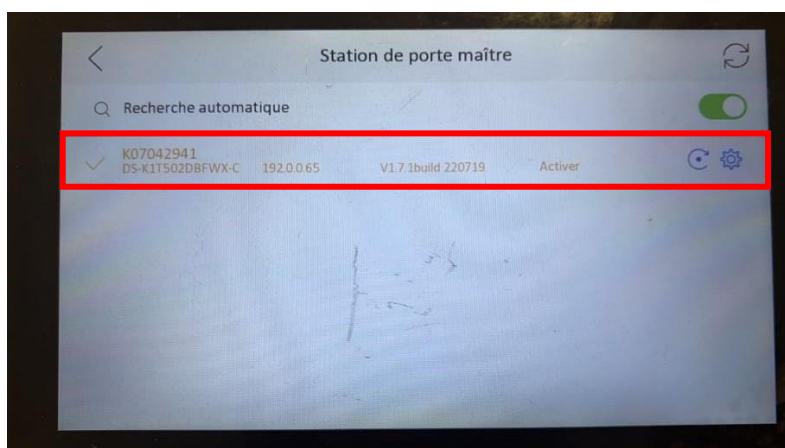
Comment appeler le moniteur intérieur via la platine de terminal ?

Sur un switch, câbler la platine de terminal et le moniteur intérieur avec des câbles RJ45. Assurer que vos équipements sont dans le même segment du réseau local.

Cliquez sur Paramètres → Paramètres avancés (à droite et dernière icône) → Configuration → Gestion appareils (3^{ème} icône) → Station porte principale (série D).



Sélectionner la platine de terminal DS-K1T502DBFWX-C.

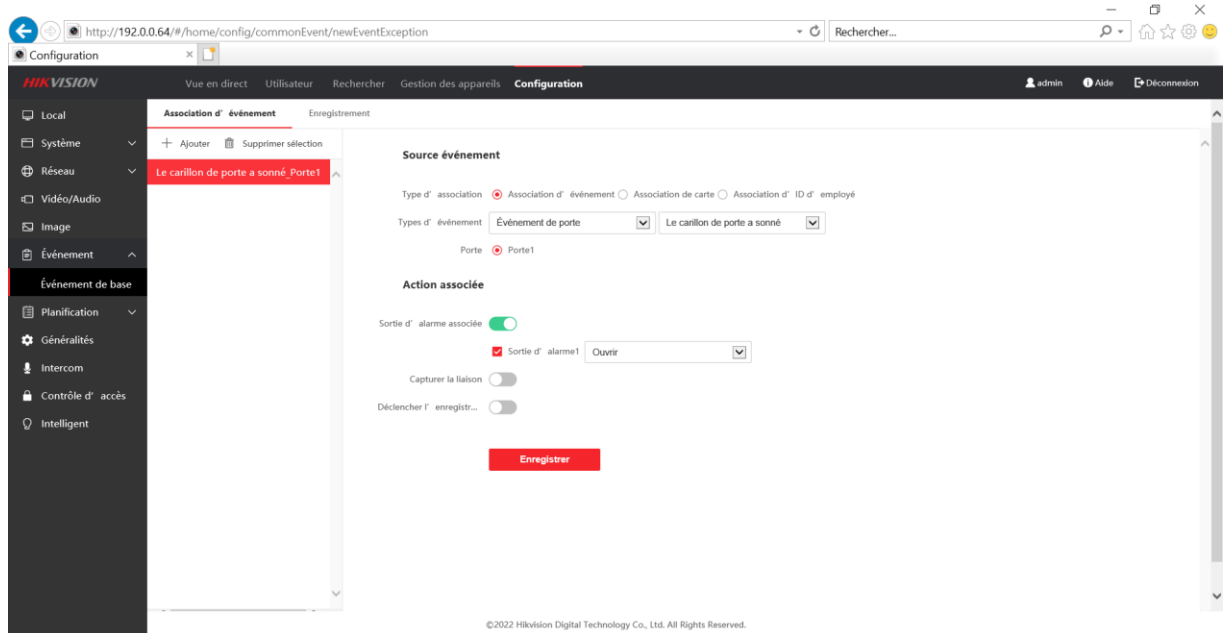
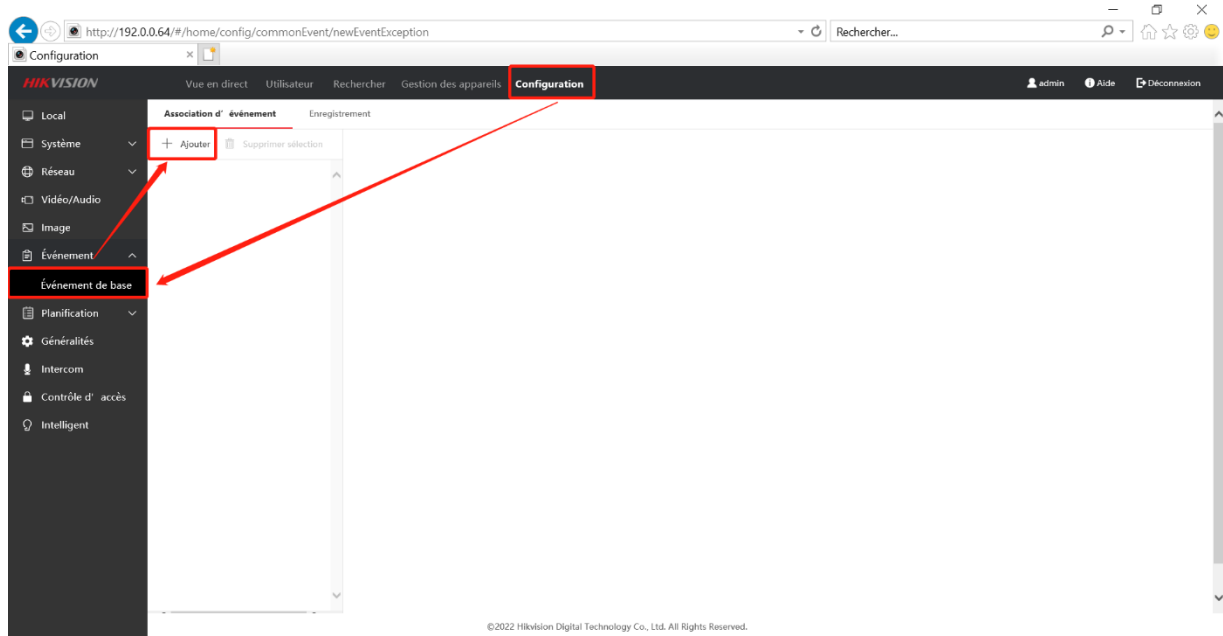


Votre terminal peut ainsi appeler votre moniteur intérieur en tapant sur le clavier : **numéro de chambre associé au moniteur intérieur + bouton d'appel**.

Par exemple, si votre moniteur se situe dans la chambre 1, il faut taper : 1 + bouton d'appel.

Comment configurer un événement de DoorBell ?

Si vous souhaitez configurer un événement à notifier, accéder à la rubrique « Événement de base » pour ajouter un événement relatif, comme l'image indiquée ci-dessous. Ensuite, réalisez le câblage entre l'adaptateur de groupe de câble d'alarme (cf. page 1) et l'appareil désiré dans le but d'utiliser ce signal d'impulsion.





See Far, Go Further